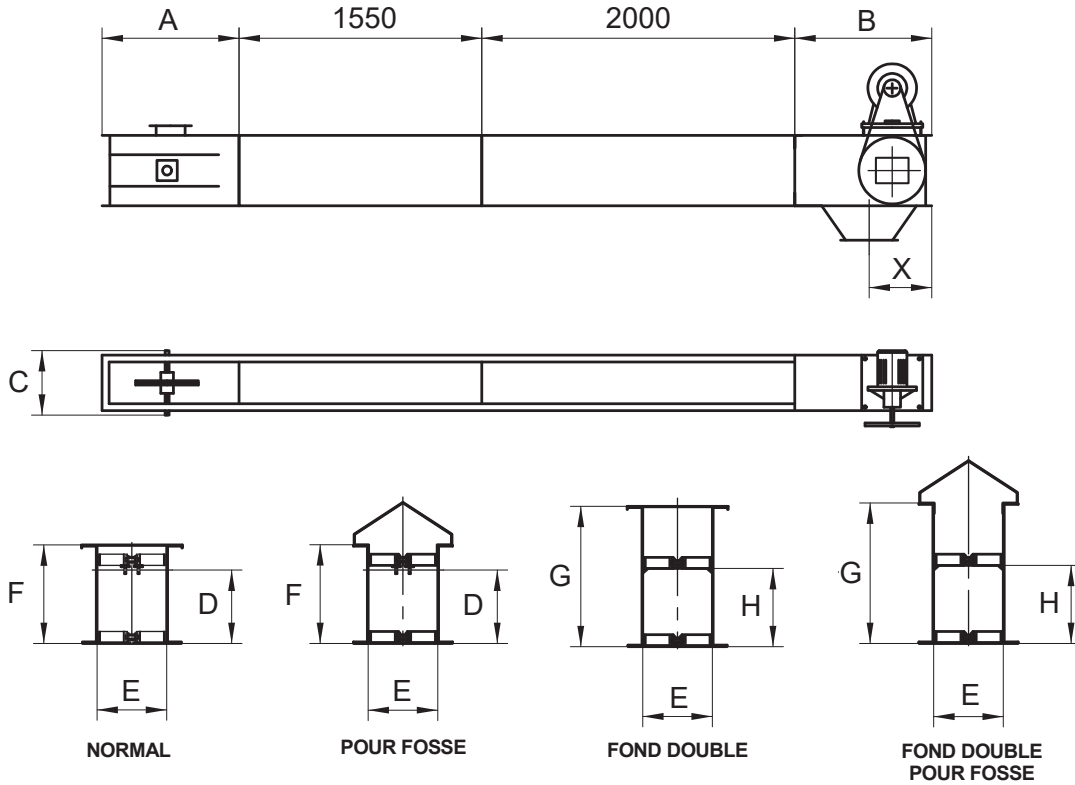
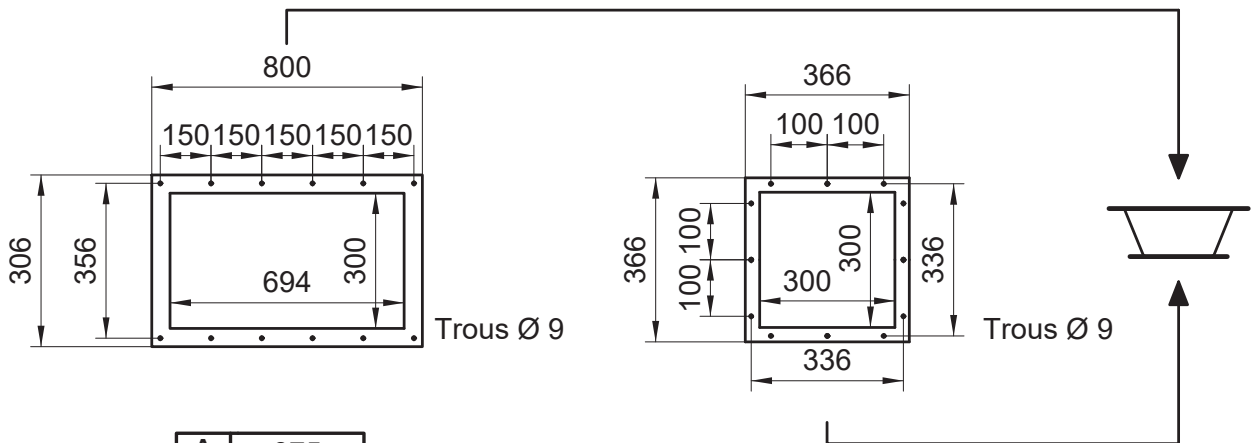


# TRANSPORTEUR A CHAINE Mod. TC 60

VERSION AVEC CHAINE AVEC CHARGE DE RUPTURE = 10.000 Kg



## BRIDAGE GOULOT DE CHARGEMENT ET DECHARGEMENT



A	875
B	875
C	480
D	360
E	300
F	450
G	650
H	340
X	400

VITESSE	q/h	m <sup>3</sup> /h
0,4 m/s	800	
0,5 m/s	900	
0,6 m/s	1000	

VITESSE	PIGNON	COURONNE
0,4 m/s	Z 15	Z 45
0,5 m/s	Z 15	Z 35
0,6 m/s	Z 15	Z 30

Débit calculé pour produits granulaires

P.S. 0,75 Kg/dm<sup>3</sup>

Humidité 16%



**TRANSPORTEUR A CHAINE Mod. TC 60**  
**Version à chaîne avec charge de rupture de 10.000 kg.**

Construction complètement métallique à éléments modulaires boulonnés entre leurs

Fonds en fer 360 .....	3,0 mm
Flancs Coffres en fer 360.....	3,0 mm
Flancs têtes en fer 360 .....	3,0+6,0 mm
Couvercles en fer 360 .....	1,5 mm
Largeur totale.....	406 mm
Hauteur totale .....	453 mm
Largeur d'emploi .....	300 mm
Hauteur d'emploi.....	350 mm
Section d'emploi.....	0,105 m <sup>2</sup>
Vitesse chaîne.....	m/s

Roue de commande interne dente Z= 10 pas 100 mm

Roue interne de renvoi lisse

Supports arbre de commande et de renvoi à bride à quatre trous en fonte grise PCJ

Tension de chaîne par tendeur à vis

Front tête de commande articulée à contrepoids anti-noyage

Tête de commande équipée de prise d'air de connexion à la ligne d'aspiration poussières

Commande par motoréducteur coaxiale avec engrenages en bain d'huile ou à graisse permanente

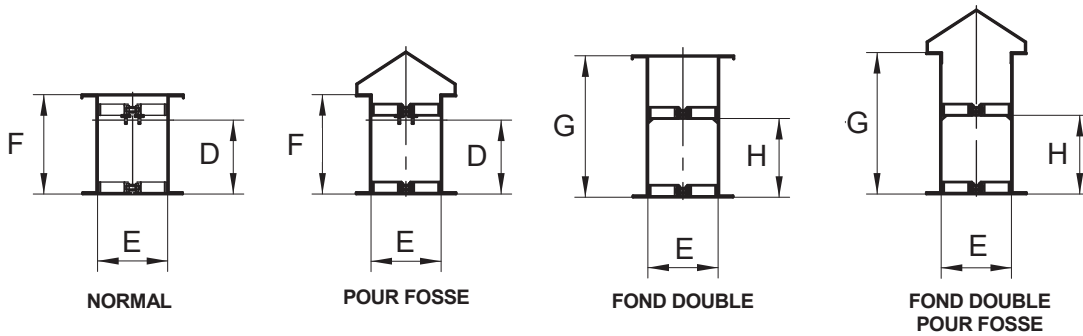
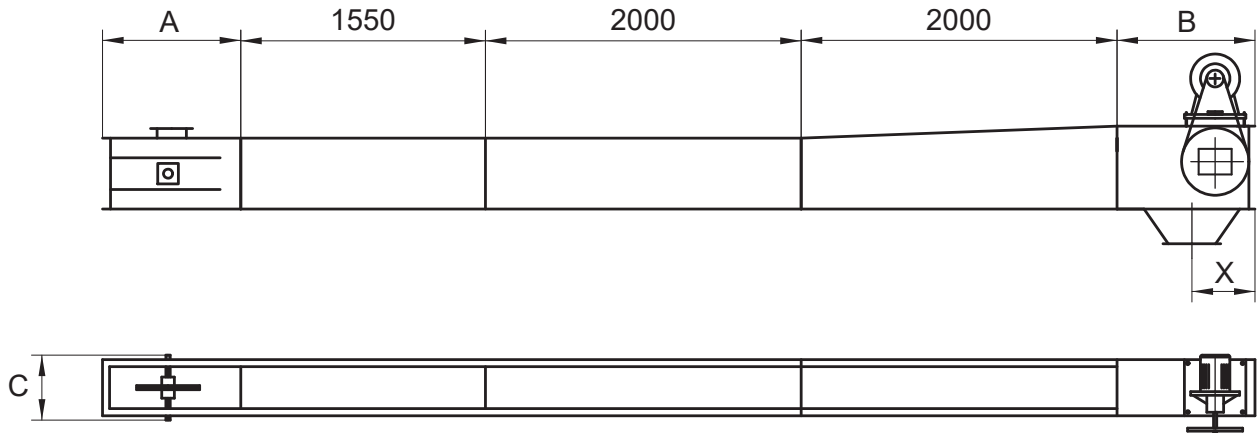
Transmission par pignons, par chaîne, par rouleaux

CHAINE type MILLE

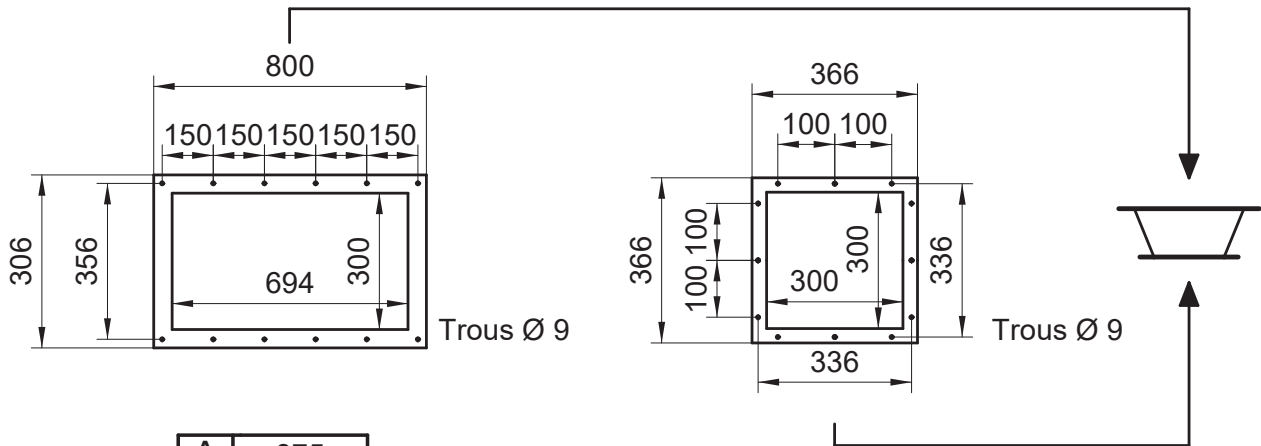
COMPOSANTS CHAINE	10.000 kg	18.000 Kg
Plat chaîne en C 45 trempé et revenu	30 x 5 mm	40 x 6 mm
Pivot chaîne 9s MN PB 36 cimenté ( rectifié )	Ø 14,5 mm	Ø 19 mm
Pas chaîne	100 mm	150 mm
Poids chaîne	4,5 Kg/m	8 kg/m
Charge de rupture chaîne	10.000 Kg.	18.000 Kg
Coefficient de sécurité min. chaîne	6	6

# TRANSPORTEUR A CHAÎNE Mod. TC 60

VERSION AVEC CHAÎNE AVEC CHARGE DE RUPTURE = 18.000 Kg



## BRIDAGE GOULOT DE CHARGEMENT ET DECHARGEMENT



A	875
B	875
C	480
D	360
E	300
F	450
G	650
H	340
X	550

VITESSE	q/h	m³/h
0,4 m/s	800	
0,5 m/s	900	
0,6 m/s	1000	

VITESSE	PIGNON	COURONNE
0,4 m/s	Z 15	Z 45
0,5 m/s	Z 15	Z 35
0,6 m/s	Z 15	Z 30

Débit calculé pour produits granulaires

P.S. 0,75 Kg/dm³

Humidité 16%



**TRANSPORTEUR A CHAINE Mod. TC 60**  
**Version à chaîne avec charge de rupture de 18.000 kg.**

Construction complètement métallique à éléments modulaires boulonnés entre leurs

Fonds en fer 360 .....	3,0+5,0 mm
Flancs auges en fer 360.....	3,0 mm
Flancs têtes en fer 360 .....	4,0 mm
Couvercles en fer 360 .....	1,5+2,0 mm
Largeur totale.....	406 mm
Hauteur totale .....	453 mm
Largeur d'emploi .....	300 mm
Hauteur d'emploi.....	350 mm
Section d'emploi.....	0,105 m <sup>2</sup>
Vitesse chaîne.....	m/s

Roue de commande interne dente Z= 10 pas 150 mm

Roue interne de renvoi lisse

Supports arbre de commande et de renvoi à bride à quatre trous en fonte grise PCJ

Tension de chaîne par tendeur à vis

Front tête de commande articulée à contrepoids anti-noyage

Tête de commande équipée de prise d'air de connexion à la ligne d'aspiration poussières

Commande par motoréducteur coaxiale avec engrenages en bain d'huile ou à graisse permanente

Transmission par pignons, par chaîne, par rouleaux

CHAINE type MILLE

COMPOSANTS CHAINE	10.000 kg	18.000 Kg
Plat chaîne en C 45 trempé et revenu		40 x 6 mm
Pivot chaîne 9s MN PB 36 cimenté ( rectifié )		Ø 19 mm
Pas chaîne		150 mm
Poids chaîne		8 kg/m
Charge de rupture chaîne		18.000 Kg
Coefficient de sécurité min. chaîne		6