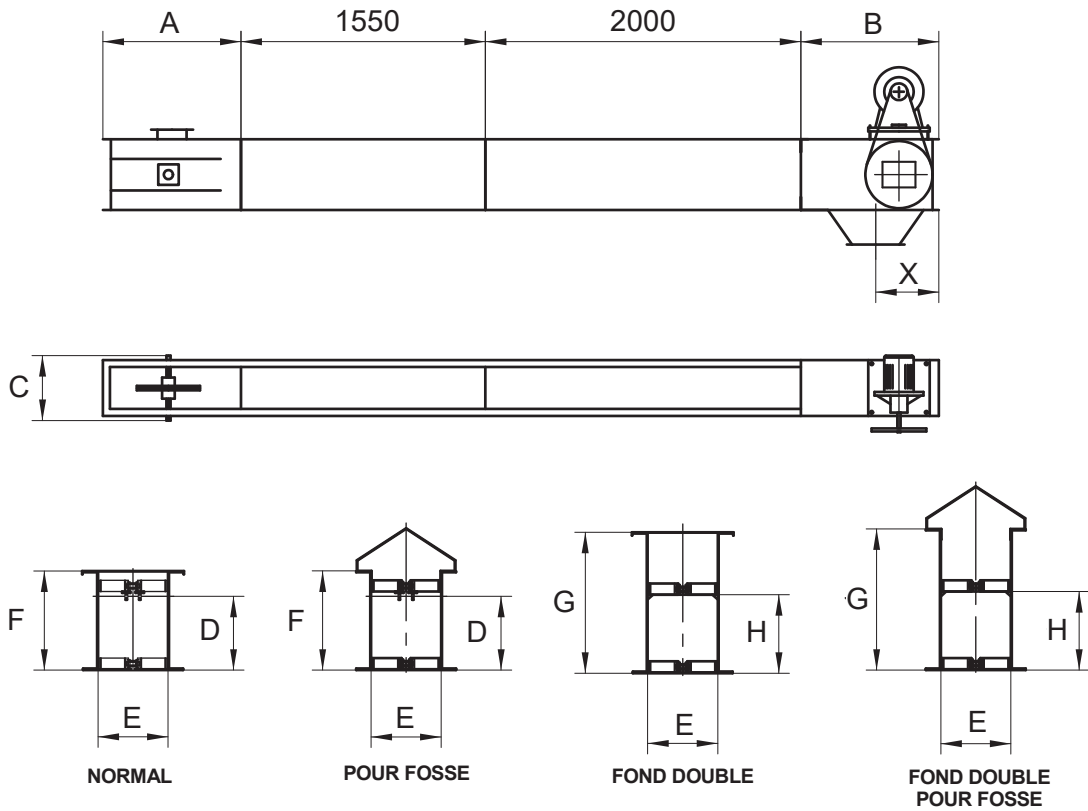
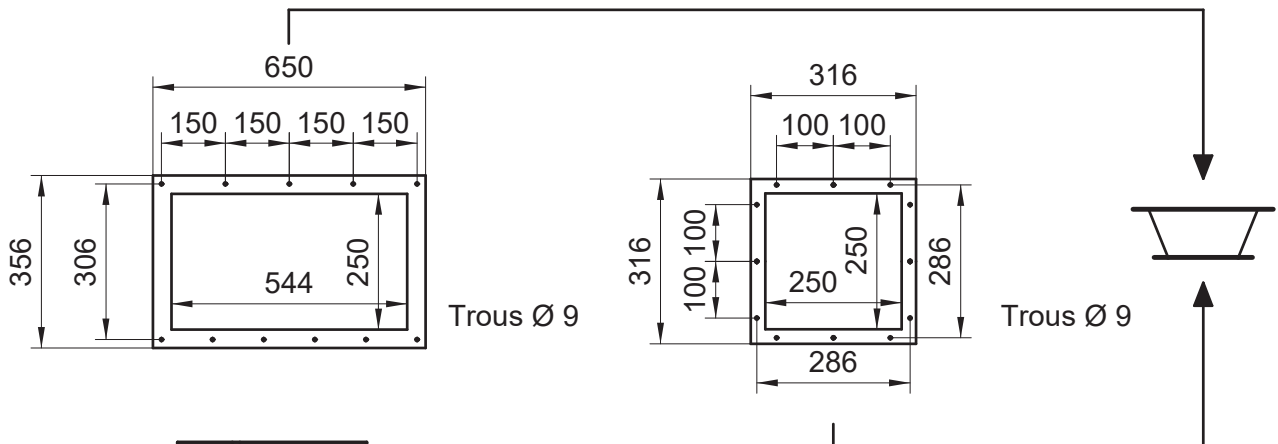


TRANSPORTEUR A CHAINE Mod. TC 35



BRIDAGE GOULOT DE CHARGEMENT ET DECHARGEMENT



A	875
B	875
C	423
D	260
E	250
F	350
G	500
H	270
X	475

VITESSE	q/h	m ³ /h
0,4 m/s	500	
0,5 m/s	575	
0,6 m/s	650	

VITESSE	PIGNON	COURONNE
0,4 m/s	Z 15	Z 35
0,5 m/s	Z 15	Z 30
0,6 m/s	Z 15	Z 25

Débit calculé pour produits granulaires

P.S. 0,75 Kg/dm³

Humidité 16%



TRANSPORTEUR A CHAINE Mod. TC 35

Construction complètement métallique à éléments modulaires boulonnés entre leurs

Fonds en fer 360	3,0 mm
Flancs coffres en fer 360.....	3,0 mm
Flancs têtes en fer 360	3,0+3,0 mm
Couvercles en fer 360	1,5 mm
Largeur totale.....	356 mm
Hauteur totale	353 mm
Largeur d'emploi	250 mm
Hauteur d'emploi.....	250 mm
Section d'emploi.....	0,062 m ²
Vitesse chaîne.....	m/s

Roue de commande interne dente Z= 8 pas 100 mm

Roue interne de renvoi lisse

Supports arbre de commande et de renvoi à bride à quatre trous en fonte grise PCJ

Tension de chaîne par tendeur à vis

Front tête de commande articulée à contrepoids anti-noyage

Tête de commande équipée de prise d'air de connexion à la ligne d'aspiration poussières

Commande par motoréducteur coaxiale avec engrenages en bain d'huile ou à graisse permanente

Transmission par pignons, par chaîne, par rouleaux

CHAINE type MILLE

COMPOSANTS CHAINE	10.000 kg	18.000 Kg
Plat chaîne en C 45 trempé et revenu	30 x 5 mm	40 x 6 mm
Pivot chaîne 9s MN PB 36 cimenté (rectifié)	Ø 14,5 mm	Ø 19 mm
Pas chaîne	100 mm	150 mm
Poids chaîne	4,5 Kg/m	8 kg/m
Charge de rupture chaîne	10.000 Kg.	18.000 Kg
Coefficient de sécurité min. chaîne	6	6